



Co-funded by the
Tempus Programme
of the European Union



Spring semester

Sergii Morshchavka,

*Faculty of Radio Electronics and
Telecommunication, Zaporizhzhia National
Technical University, Zaporizhzhia (UKRAINE)*

Zaporizhzhia,
November 2016

**Development of EEmbedded SSystem Courses with implementation
of IInnovative VVirtual approaches for integration of RResearch,
Education and Production in UA, GE, AM**



Co-funded by the
Tempus Programme
of the European Union



Main objectives:

- Implementation of new labs and course works for students on radio engineering;
- Preparation to publishing of book;
- Writing report for Symposium in Nitra;



Co-funded by the
Tempus Programme
of the European Union



My courses:

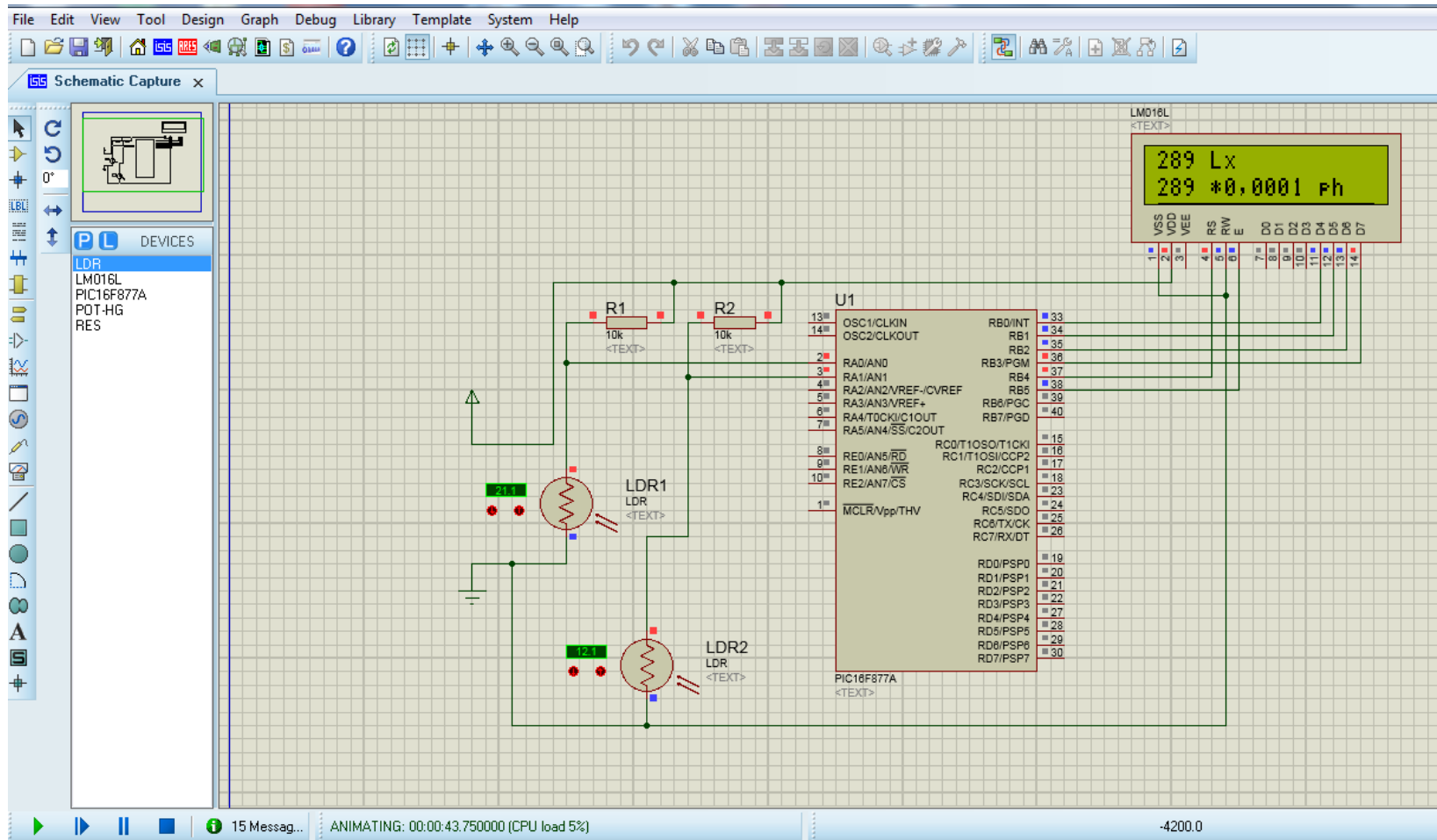
1. Digital electronics and microprocessors (2 semesters: lectures and labs);
2. Programming of microprocessors (2 semesters: lectures and labs);
3. Microprocessors in systems and devices (1 semester: lectures, labs, course work) .



Co-funded by the
Tempus Programme
of the European Union



Course works examples:



Zaporizhzhia,
November 2016

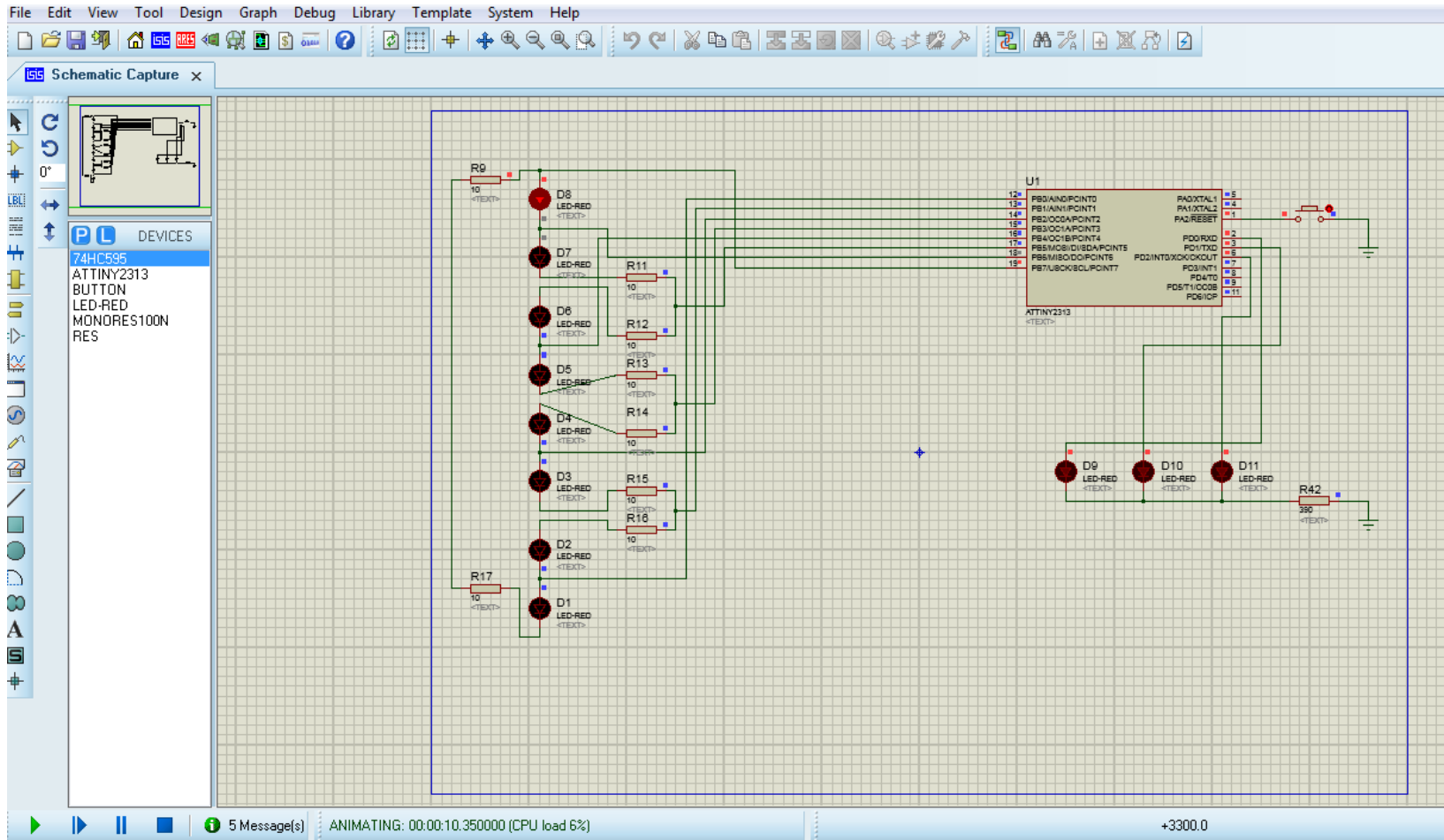
Development of Embedded System Courses with implementation
of Innovative Virtual approaches for integration of Research,
Education and Production in UA, GE, AM



Co-funded by the
Tempus Programme
of the European Union



Course works examples:



Zaporizhzhia,
November 2016

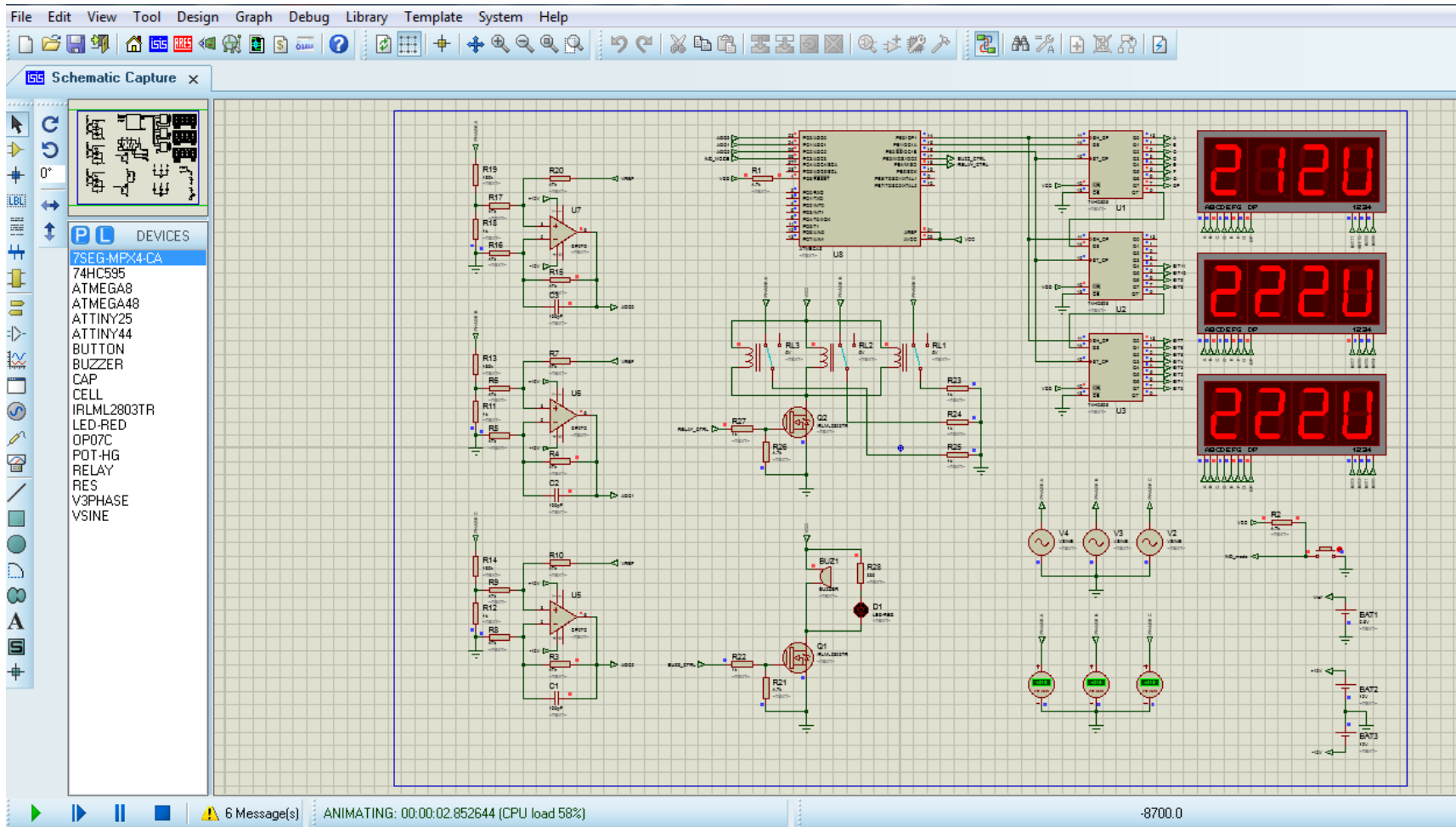
Development of Embeded System Courses with implementation
of Innovative Virtual approaches for integration of Research,
Education and Production in UA, GE, AM



Co-funded by the
Tempus Programme
of the European Union



Course works examples:



Zaporizhzhia,
November 2016



Development of Embeded System Courses with implementation
of Innovative Virtual approaches for integration of Research,
Education and Production in UA, GE, AM



Co-funded by the
Tempus Programme
of the European Union



Book:

   <p>В.С.Кабак, С.В.Моршавка</p> <p>Схемотехніка сучасних синтезаторів частот</p> <p><i>Навчальний посібник</i></p> <p>Запоріжжя 2016</p>	<p style="text-align: right;">3</p> <p>УДК 621.396:654.16</p> <p><i>Рекомендовано як навчальний посібник для студентів напрямку "Телекомунікації та радіотехніка" на засіданні Вченої Ради Запорізького національного технічного університету від 01.07.2016р, протокол №13.</i></p> <p>Рецензенти: доктор технічних наук, професор А.В. Переверзев; доктор фіз.-мат. наук, професор О.М. Горбань; доктор технічних наук, професор Д.М. Піса</p> <p>Кабак В.С. Схемотехніка сучасних синтезаторів частот: Навч. посібник [Текст] / В.С. Кабак, С.В. Моршавка. – Запоріжжя: ЗНТУ, 2016. – 191с.</p> <p>ISBN</p> <p>У посібнику викладені основні принципи побудови сучасних синтезаторів частот. Розглянуті схемотехнічні аспекти реалізації синтезаторів на підставі прямого та непрямого синтезу, наведені параметри та повні функціональні і структурні схеми мікросхем, що використовуються для побудови синтезаторів частот.</p> <p>Посібник призначений для студентів напрямку "Телекомунікації та радіотехніка" вищих навчальних закладів III-IV рівня акредитації.</p>   <p>Навчальний посібник видано за підтримки проекту Tempus 544091-TEMPUS-1-2013-1-BE-TEMPUS-IPCR Розробка курсів з вбудованих систем з використанням інноваційних віртуальних підходів для інтеграції науки, освіти та промисловості в Україні, Грузії, Вірменії.</p> <p>Проект фінансується при підтримці Європейської комісії.</p> <p>Зміст матеріалу відображає думку авторів та Європейська комісія не несе відповідальності за використання інформації що міститься в навчальному посібнику</p>
---	---

Zaporizhzhia,
November 2016

Development of Embedded System Courses with implementation of Innovative Virtual approaches for integration of Research, Education and Production in UA, GE, AM



Co-funded by the
Tempus Programme
of the European Union



Conclusions and Outlook:

Problems that are decreased effectiveness of learning of embedded system:

- lack of motivation of students;
- lack of knowledge and practice on English;
- not so good correspondence between curricula and the necessary courses.

Further work:

- ...



Co-funded by the
Tempus Programme
of the European Union



Thank You for Your Attention

Zaporizhzhia,
November 2016

Development of Embedded System Courses with implementation
Zaporizhzhya National Technical University of innovative method approaches for integration of Research,
Education and Production in UA, GE, AM